

D

- Vor Beginn des Bastelns sollten Sie sich mit den Spritzlingen und der Anleitung vertraut machen.
- Sollte es einmal vorkommen, daß ein Teil im Bausatz fehlt, kreuzen Sie bitte das fehlende Teil in der Anleitung an und schicken Sie diese bitte an Fa. Gebr. FALLER GmbH, Abt. Kundendienst, Kreuzstraße 9, 78148 Gütenbach. Sie erhalten dann umgehend Ersatz.
- **In diesem Bausatz sind einige Kunststoffteile übrig.**

GB

- Before commencing with the assembly please familiarize yourself with the parts and read the instructions carefully.
- In case of missing parts please indicate these on the instructions leaflet with a circle and return the leaflet to Gebr. FALLER GmbH, Kreuzstraße 9, D-78148 Gütenbach, Germany. You will receive the replacement by return.
- **Some of the parts in this box are not needed to construct the model.**

F

- Avant de commencer le montage de votre maquette bien lire la notice et repérer les grappes.
- Si une pièce manquait dans une boîte, cochez la pièce correspondante sur la notice et renvoyez la nous à Gebr. FALLER GmbH, Kreuzstraße 9, D-78148 Gütenbach (R.F.A.). Nous vous ferons parvenir la pièce par retour.
- **Dans cette boîte se trouvent quelques pièces qui ne seront pas utilisées pour le montage.**

NL

- Vóór het bouwen zou men de gietstukken en de handleiding moeten bestuderen.
- Indien onverhoopt een onderdeel aan het bouwpakket ontbreekt, gelieve men het ontbrekende deel in de handleiding aan te kruisen en deze te zenden aan Gebr. FALLER GmbH, Kreuzstraße 9, D-78148 Gütenbach. U ontvangt dan omgaand en gratis het ontbrekende onderdeel.
- **Van dit bouwpakket worden enkele kunststof delen niet gebruikt.**



170492
FALLER-EXPERT

Flüssigkleber in Plastikflasche mit Spezialkanüle für feinste Klebstoffdosierung.

FALLER-EXPERT

Liquid cement in plastic bottle with canule for very fine dosage.

FALLER-EXPERT

Colle liquide en bouteille plastique avec bec verseur pour un dosage précis.

FALLER-EXPERT

Vloeibare lijm in plastic-flaçon met doseerbuisje om nauwkeurig te lijmen.

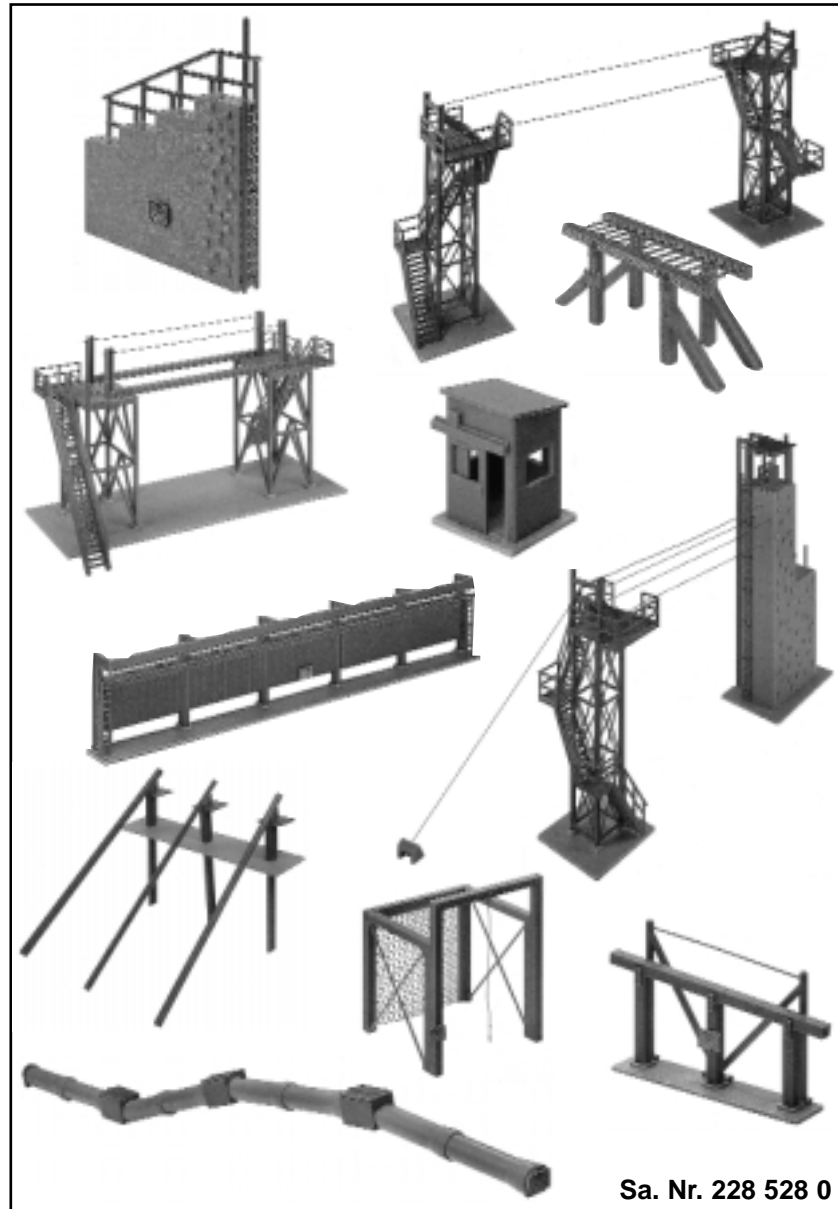


170688
Spezial-Seitenschneider
 zum gratfreien Abtrennen von feinsten Spritzteilen. Spitze 48° abgewinkelt. Nur für Polystyrol geeignet.

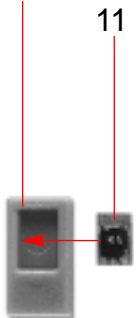
Special side cutter
 for cutting off ultra-fine moulded parts without burrs. Tip angle 48°. Only suitable for polystyrene.

Pince coupante spéciale
 pour couper sans bavure les pièces miniatures moulées par injection. Pointe coudée à 48°. Uniquement appropriée pour le polystyrène.

Speciale zijknijptang
 voor het braamloos afknippen van de fijnste gietstukdelen. Hoek snijvlakken 48°. Alleen geschikt voor polystyrol.



2 5/8 Deco 11

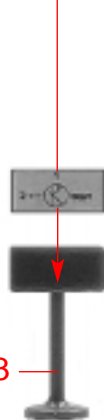


Deco 13



7/2

Deco 1-10



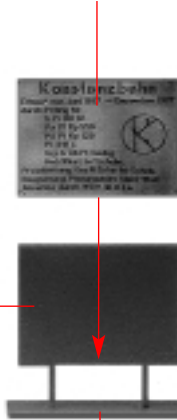
7/3

Deco 15



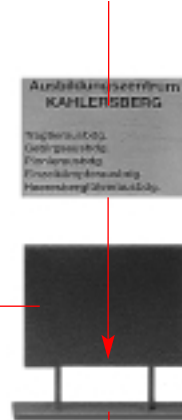
7/5

Deco 14



7/4

Deco 16



7/4

Deco 12



7/1

A 10 x

B 10 x

C 10 x

D 10 x

E 7/6

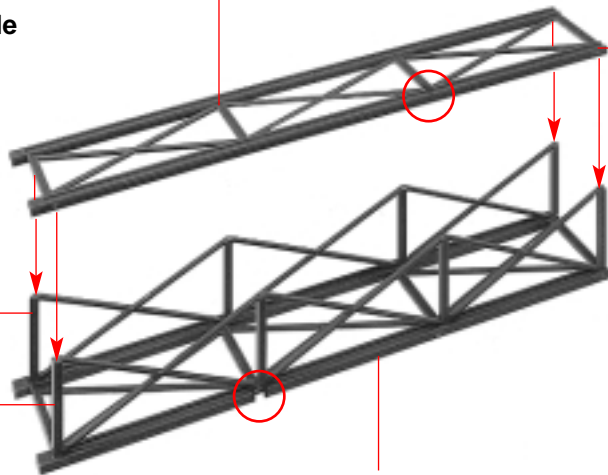
F 7/6

G 2 x

- 1. Seilsteg
- 1. Rope bridge
- 1. Passerelle de corde
- 1. Touwbrug

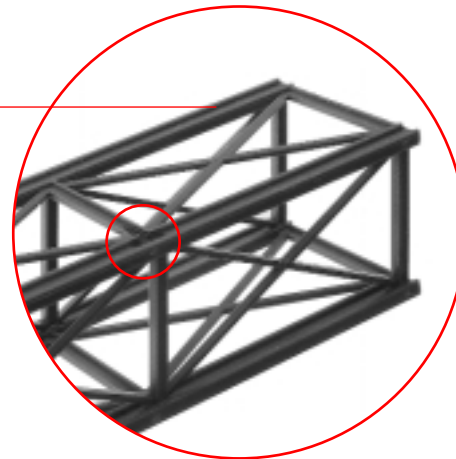
1/2

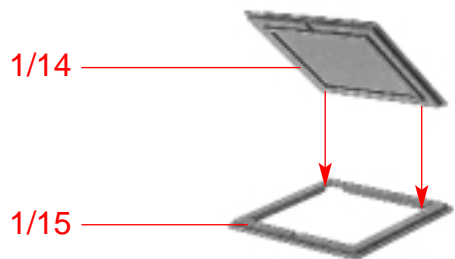
1/3



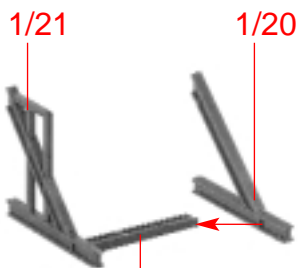
1/1

H 2 x

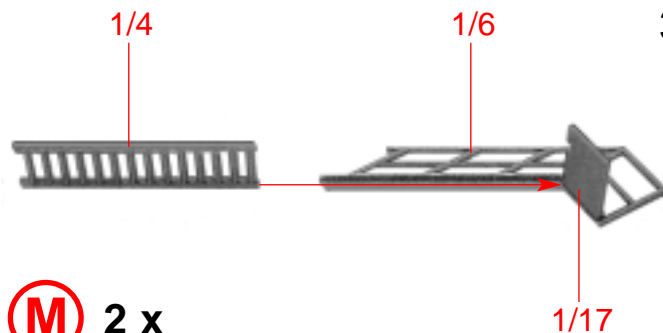




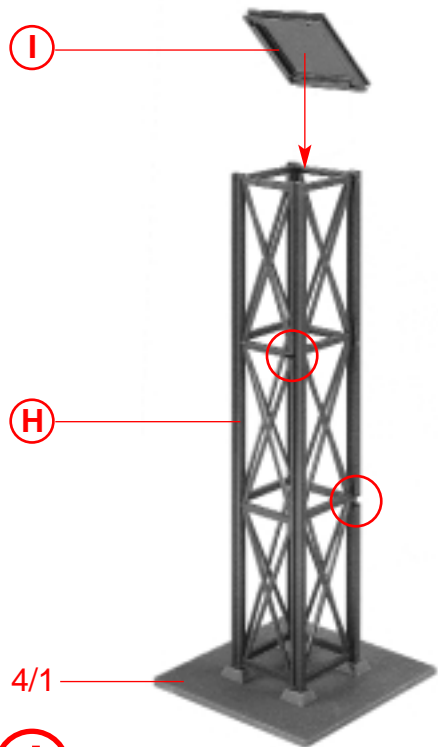
I 2 x



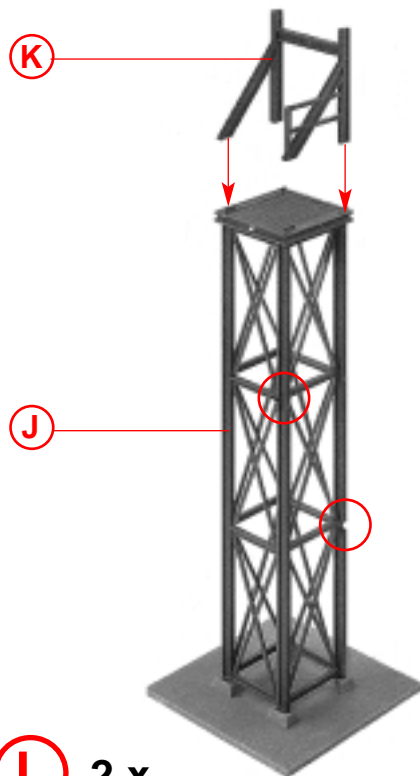
K 2 x



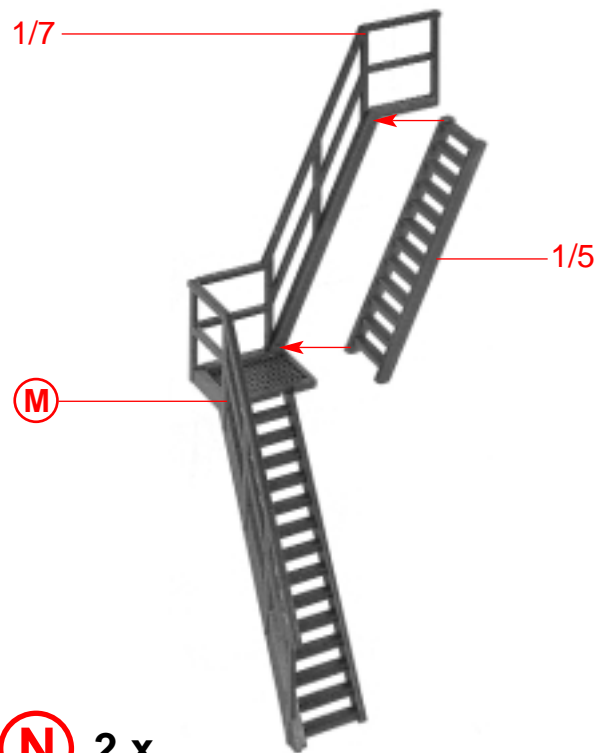
M 2 x



J 2 x

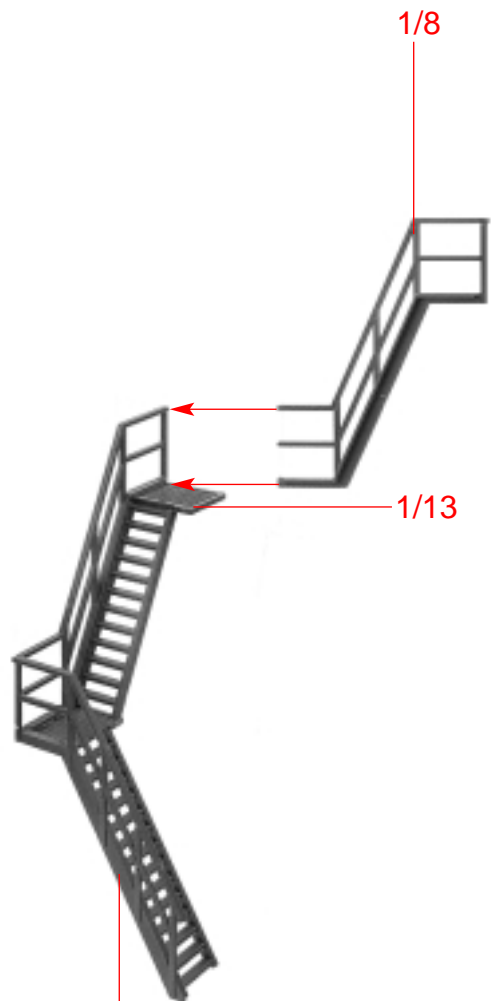


L 2 x

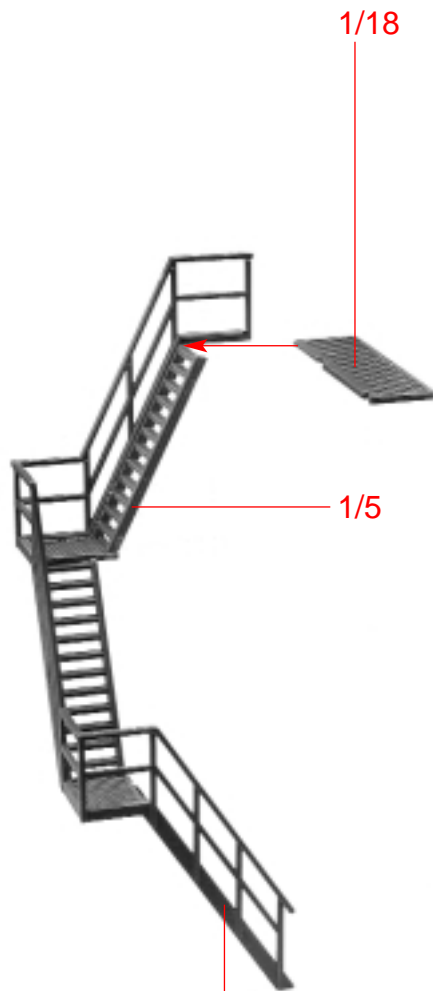


N 2 x

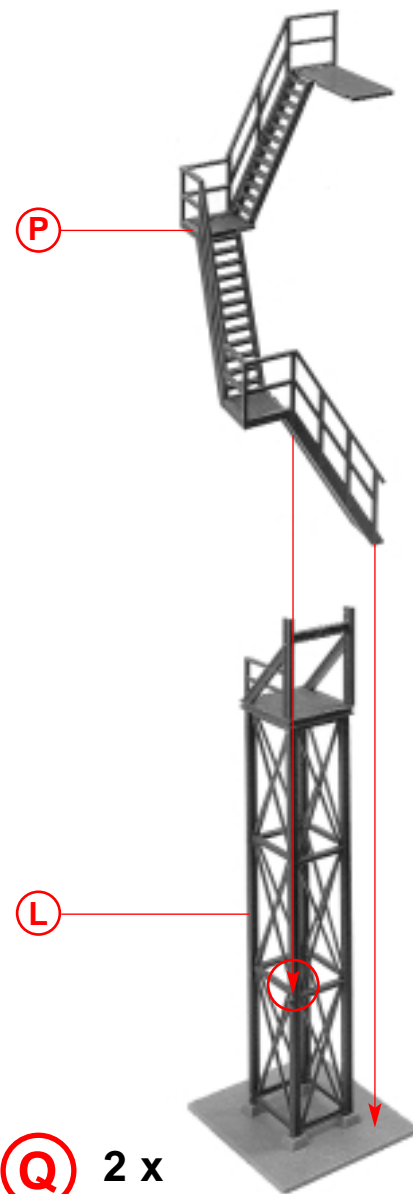
4



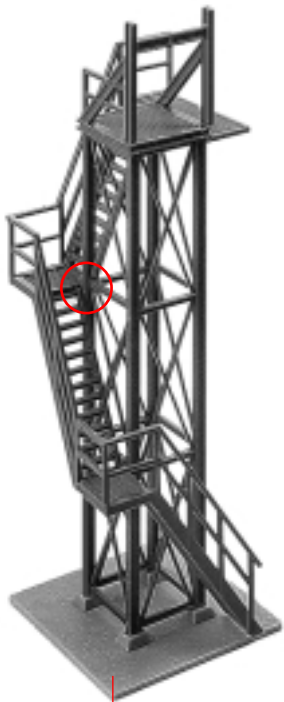
O 2 x **N**



P 2 x **O**



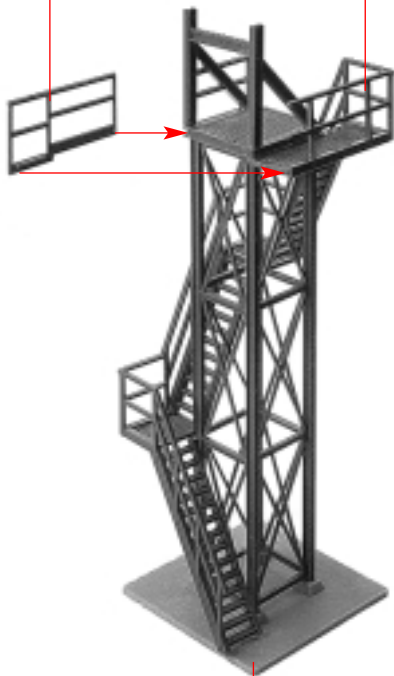
Q 2 x



(R) 2 x **(Q)**

1/10

1/9

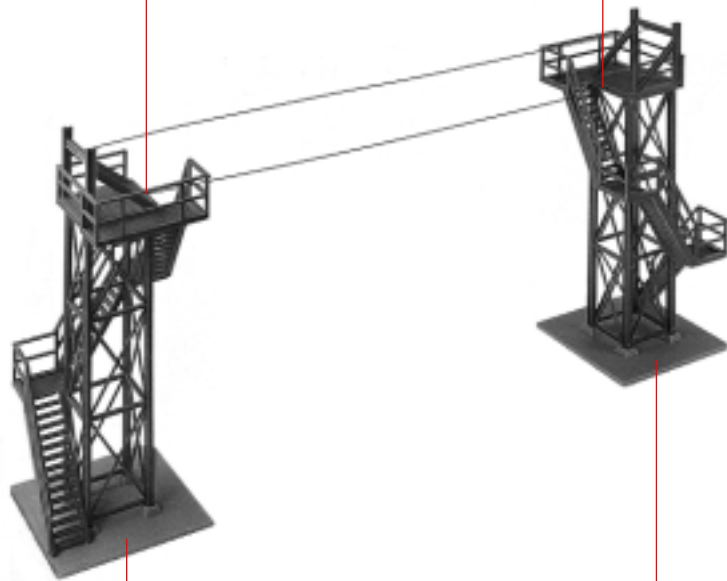


(S) 2 x **(R)**

Sekundenkleber (FALLER EXPERT rapid 170491) verwenden.
Use instant modelling cement (FALLER EXPERT rapid 170491).
Utilisez la colle rapide (FALLER EXPERT rapid 170491).
Gebruik secondenlijm (FALLER EXPERT rapid 170491).

5

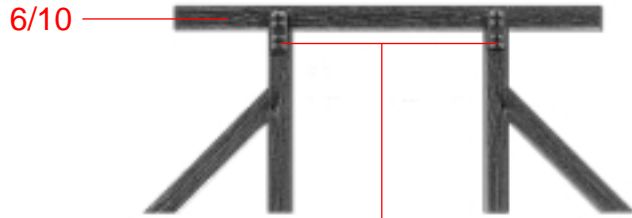
Draht ca. 17 cm Wire
Etrier Draad



(T) **(S)**

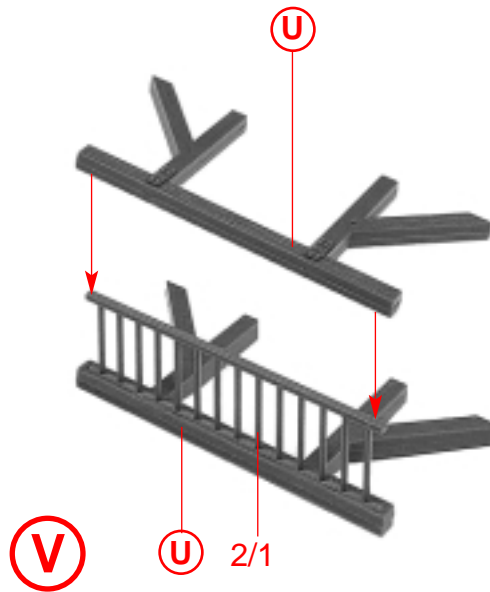
(S)

- 6** 2. Hangelhindernis
 2. Hand-over-hand climbing obstacle
 2. Échelle de suspension
 2. Hangelhindernis



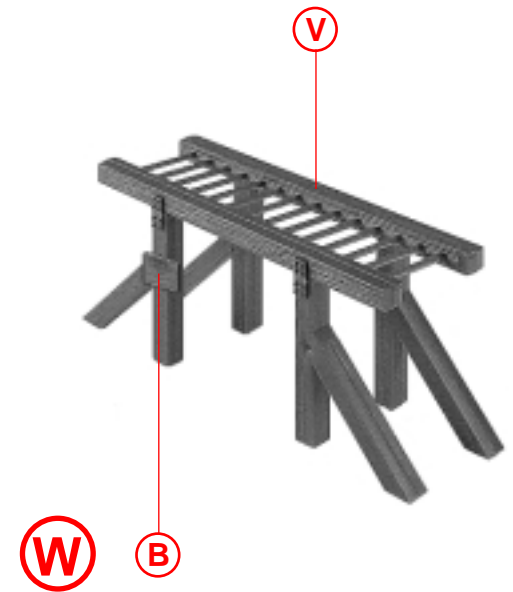
U 2 x

2/2



V

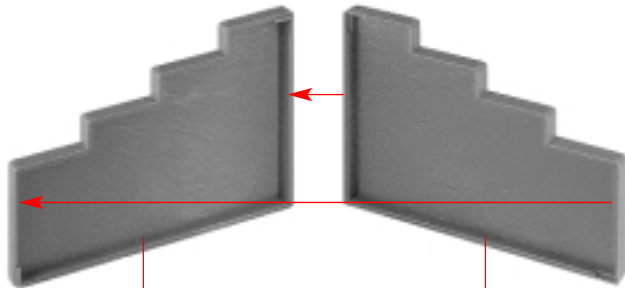
U 2/1



W

B

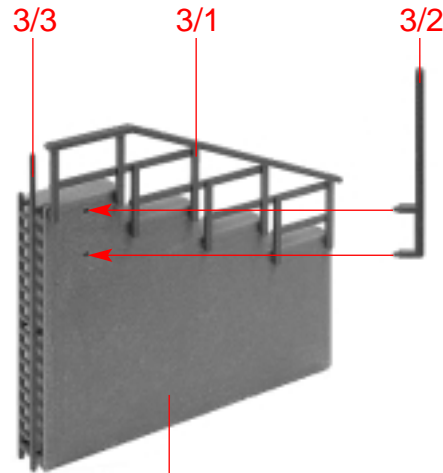
3. Hindernismauer
 3. Obstacle wall
 3. Mur à escalader
 3. Klimwand



X

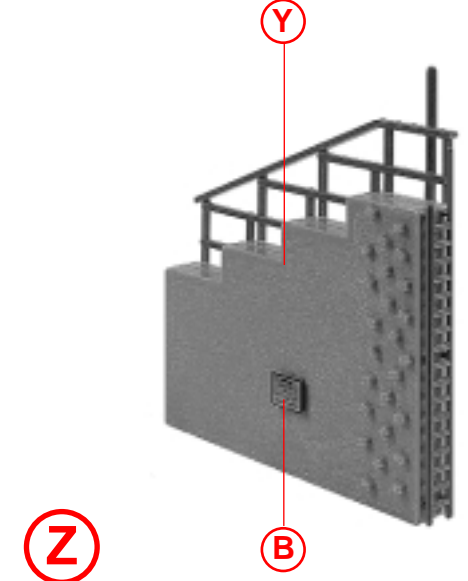
4/7

4/8



Y

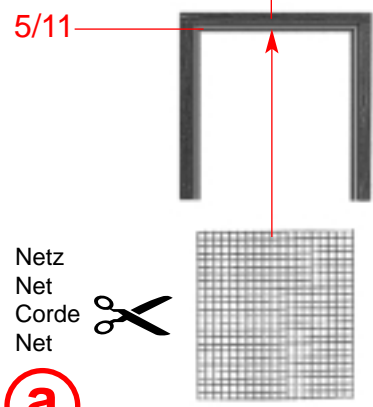
X



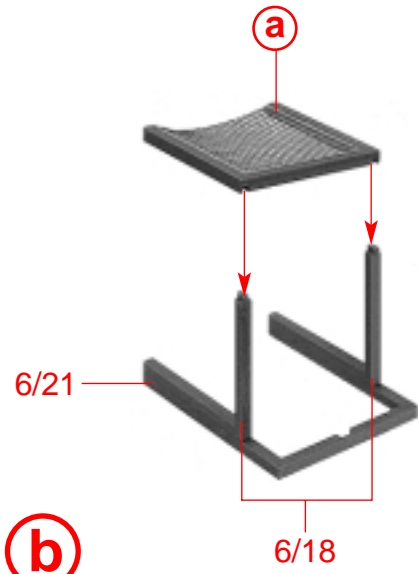
Z

B

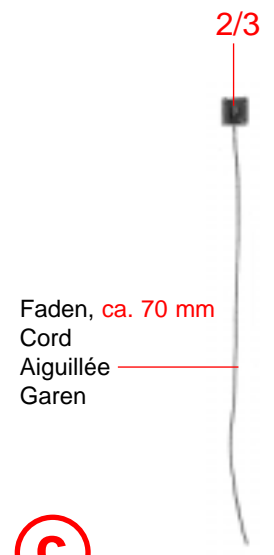
4. Netzwand
4. Net wall
4. Mur de corde
4. Netwand



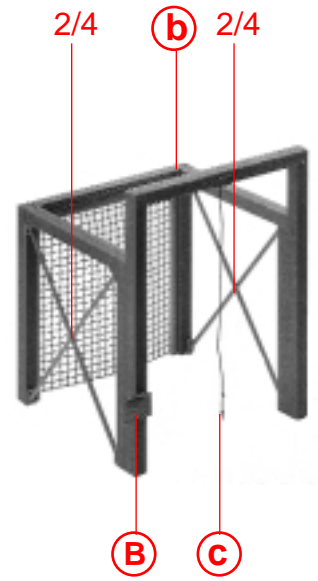
(a)



(b)

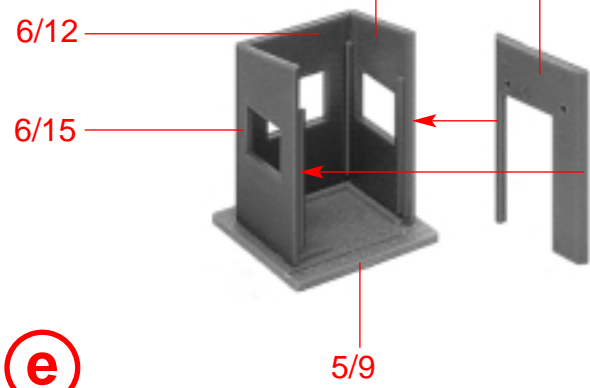


(c)

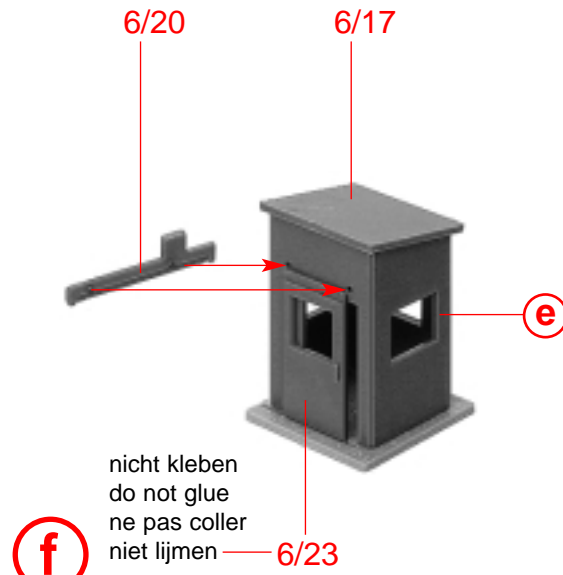


(d)

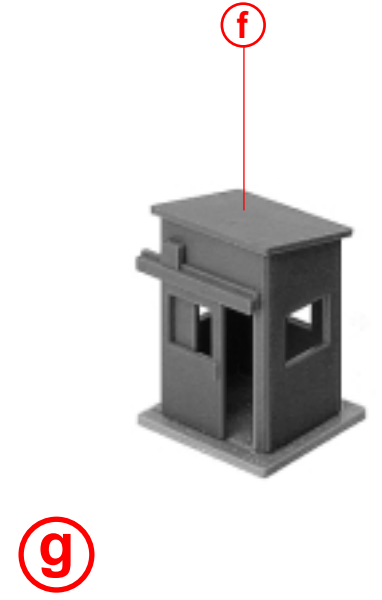
5. Zwei Schwebebalken
5. Two balance beams
5. Deux poutres
5. Twee touwbruggen



(e)

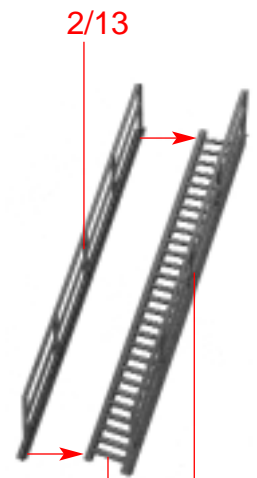
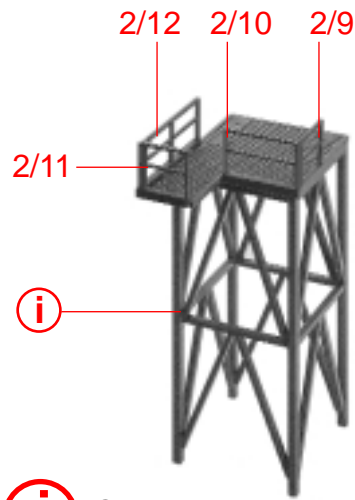
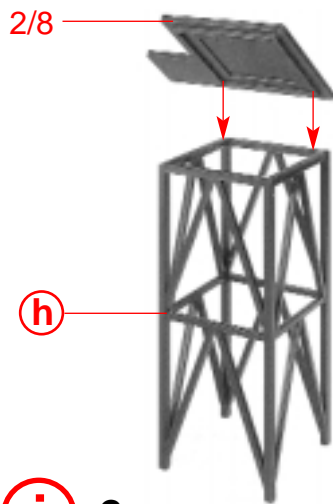
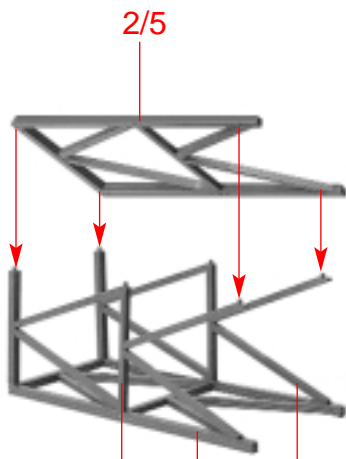


(f)



(g)

8

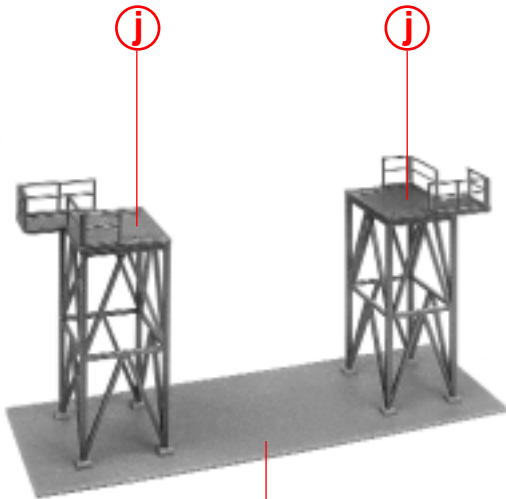


h 2 x 2/7 2/5 2/7

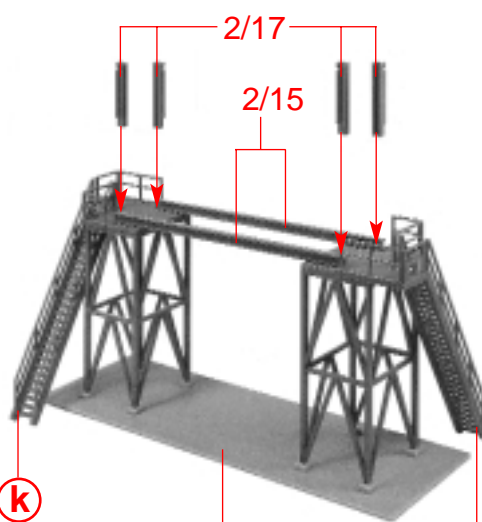
i 2 x

j 2 x

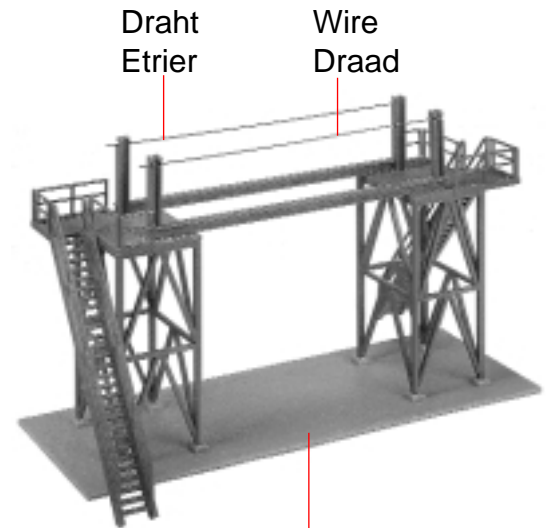
k 2 x 2/14 2/16



l 4/3

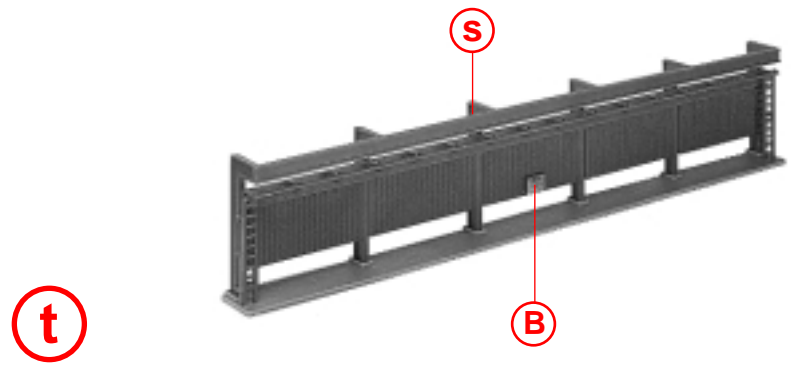
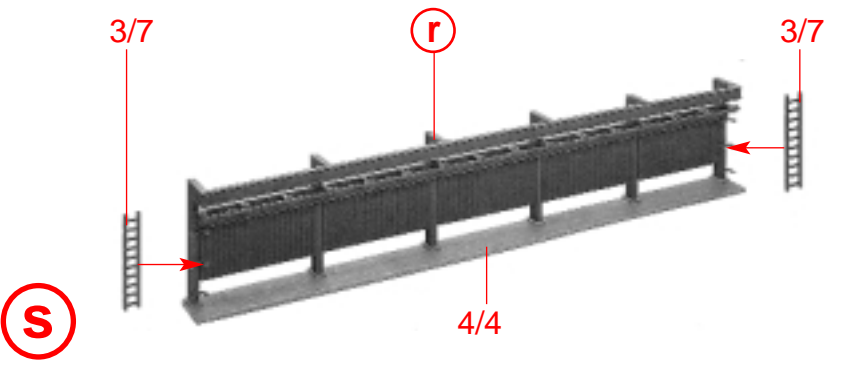
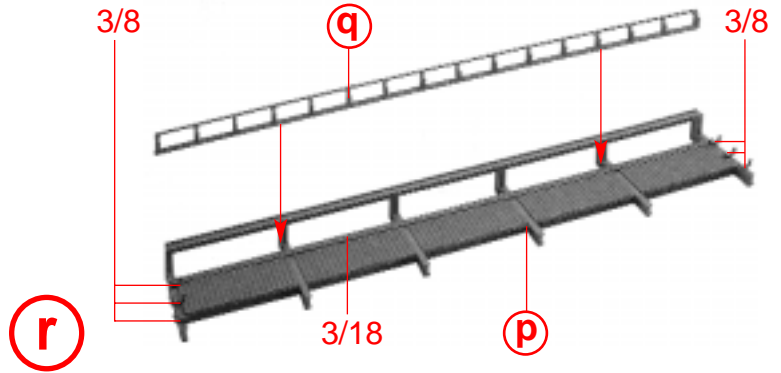
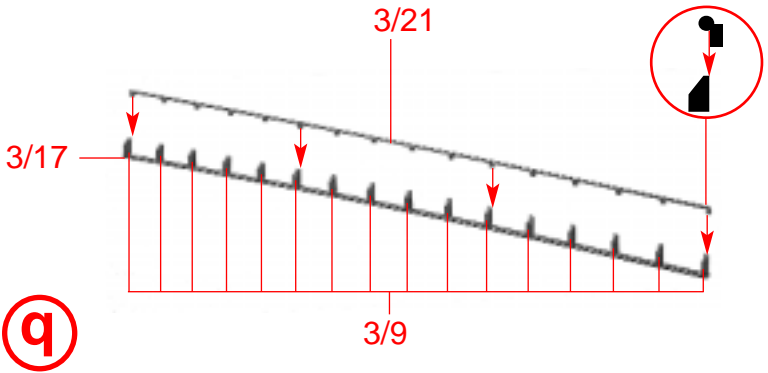
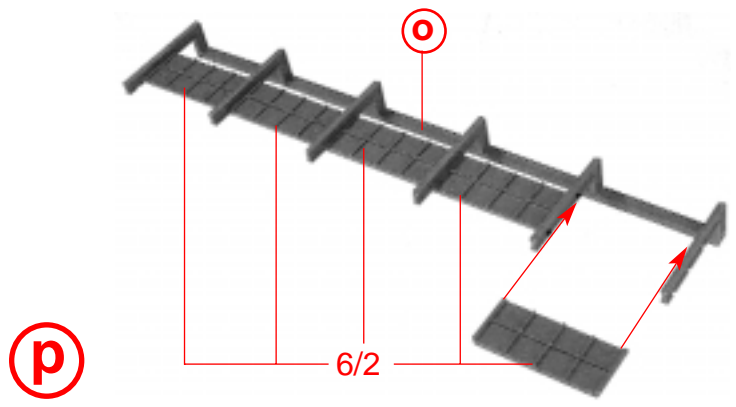
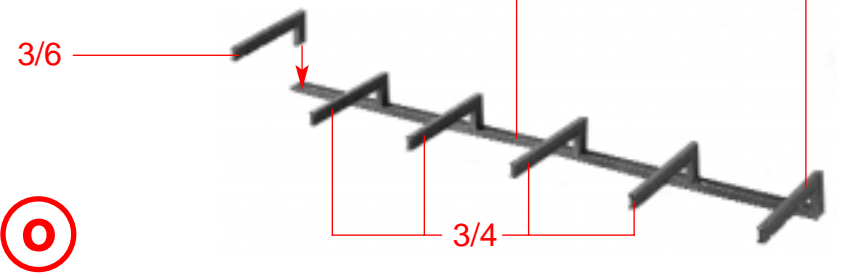


m **l** **k**



n **m**

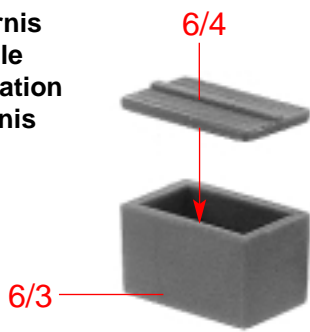
6. Hangelwand
6. Hand-over-hand climbing wall
6. Mur de suspension
6. Klimwand



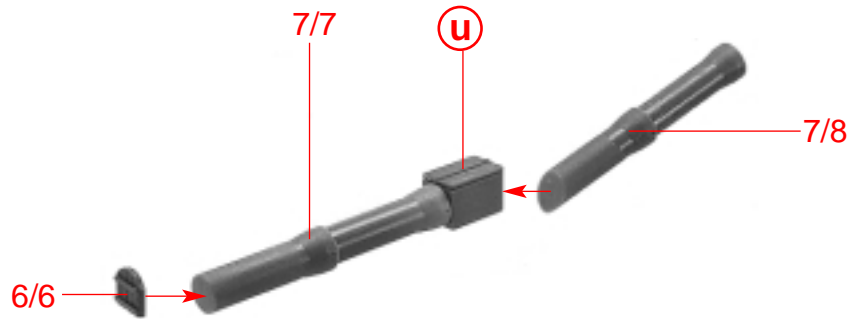
10

7. Kanalröhrenhindernis
7. Sewer pipe obstacle
7. Obstacle à canalisation
7. Rioolbuizenhindernis

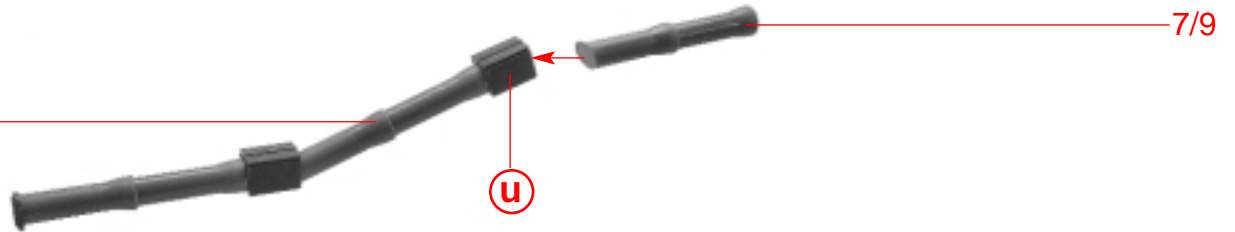
U 3 x



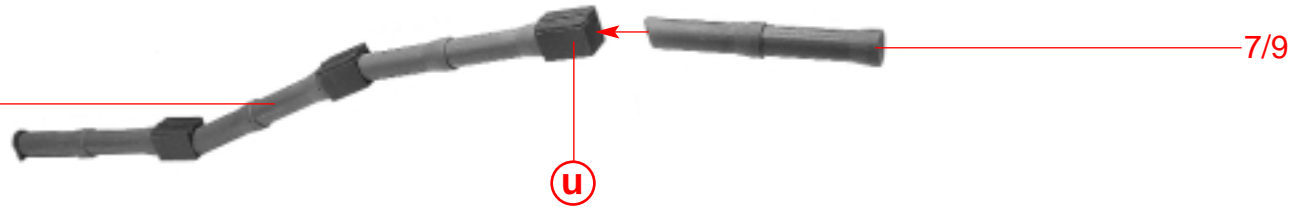
V



V
W



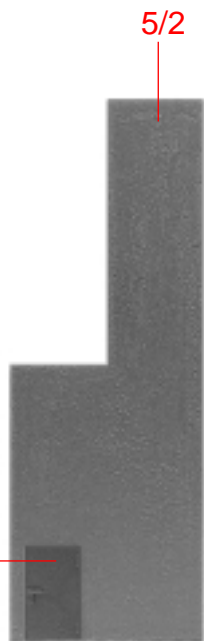
W
X



X
Y

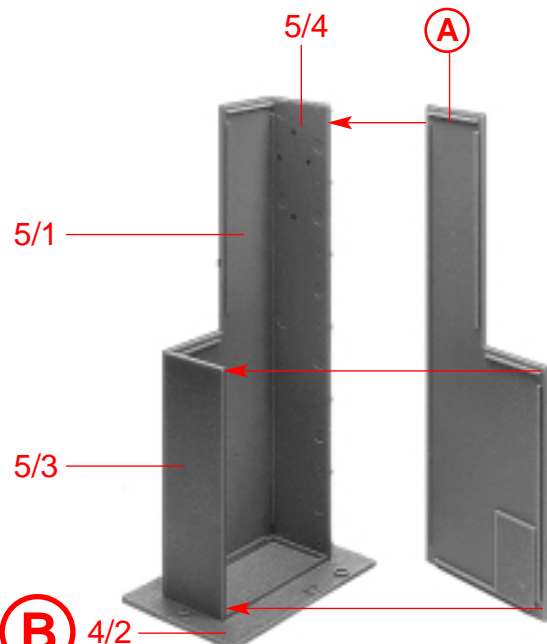


8. Betonturm
 8. Concrete tower
 8. Tour en béton
 8. Beton toren

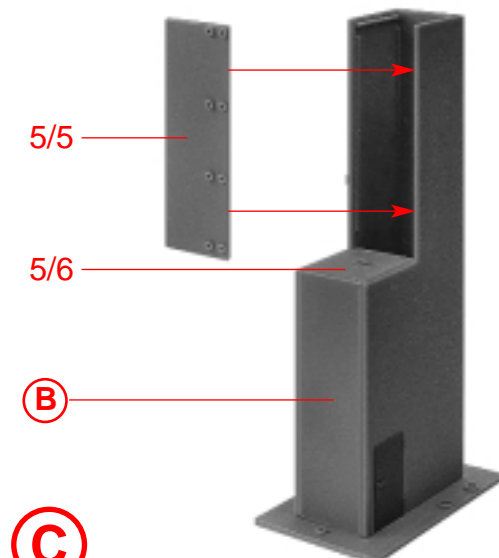


3/14

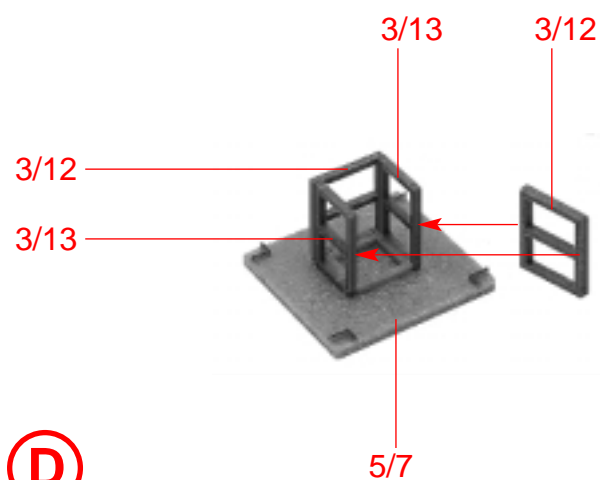
(A)



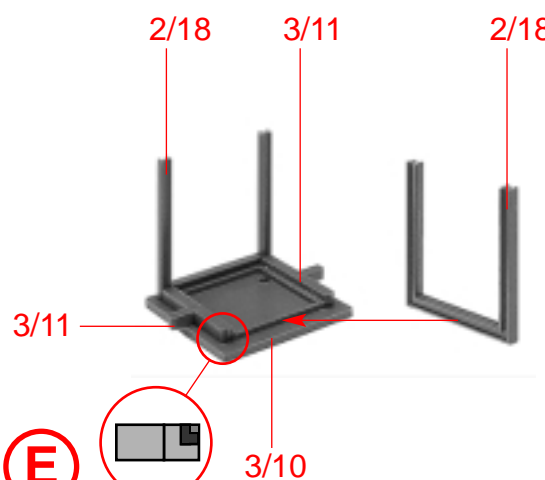
(B)



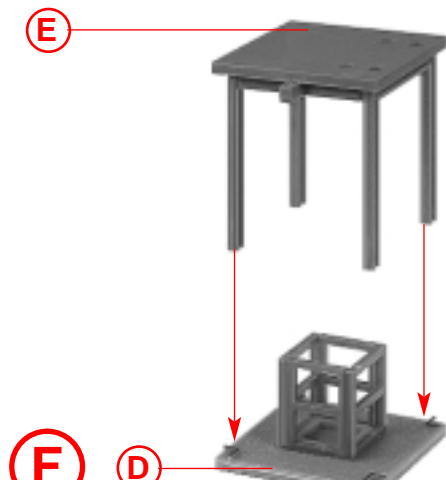
(C)



(D)

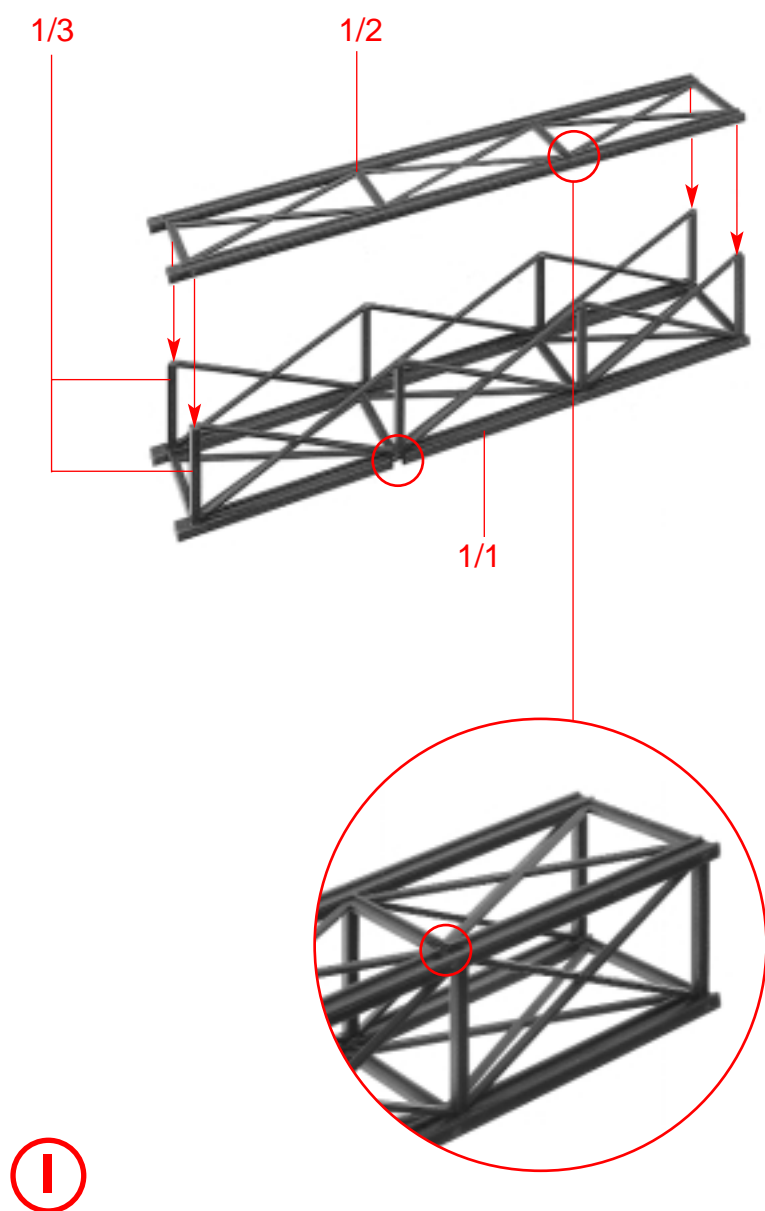
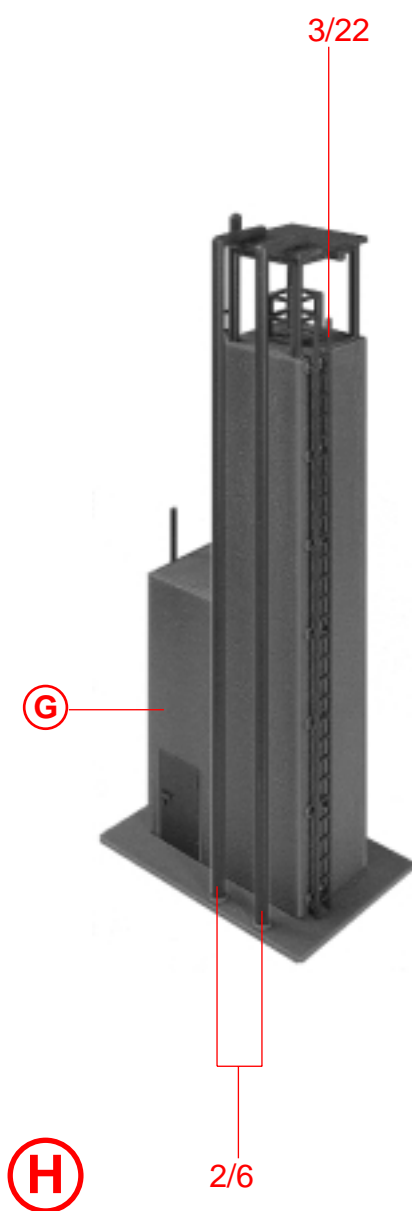
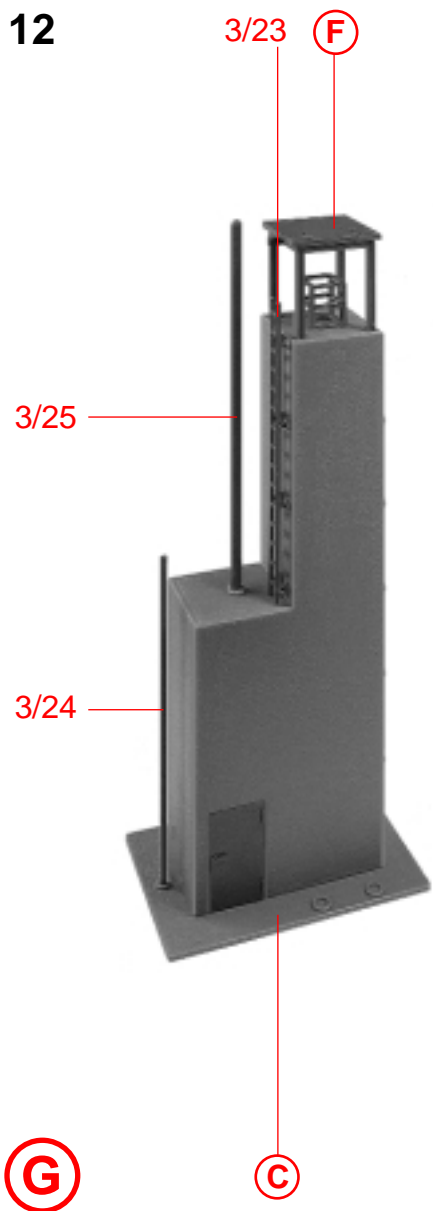


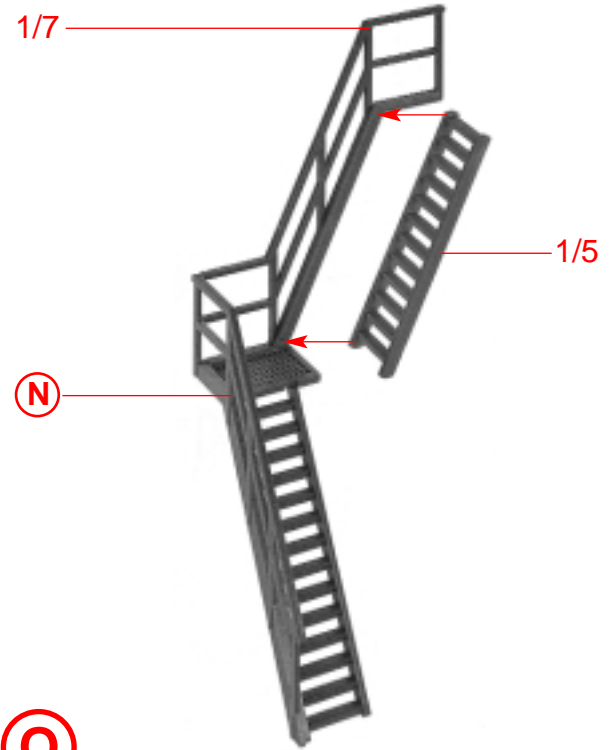
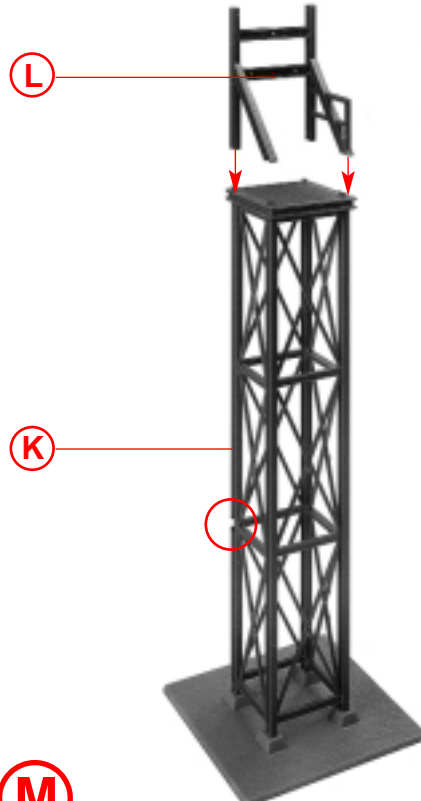
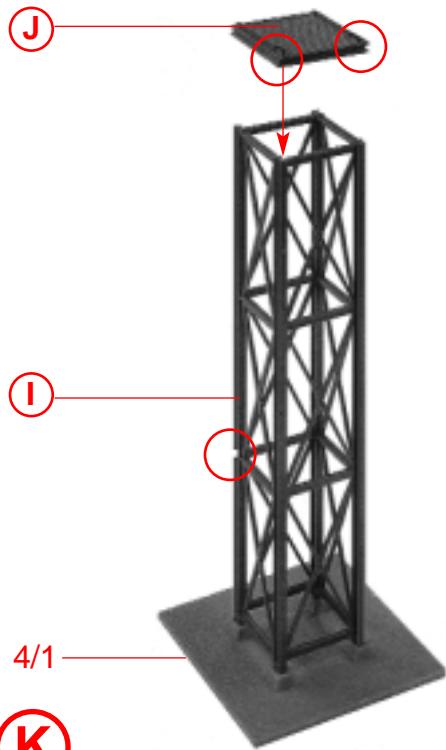
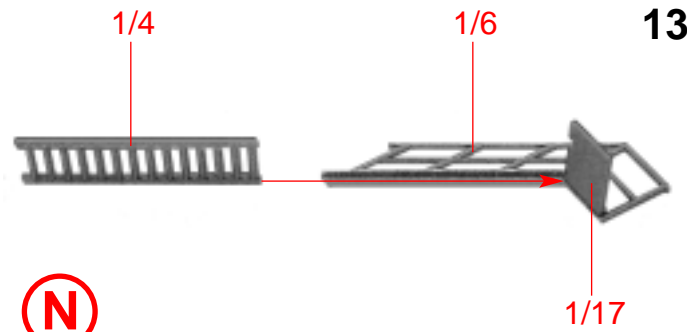
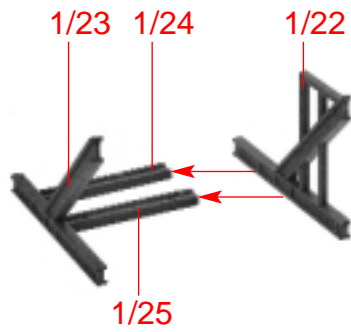
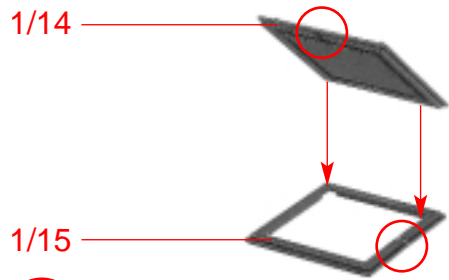
(E)

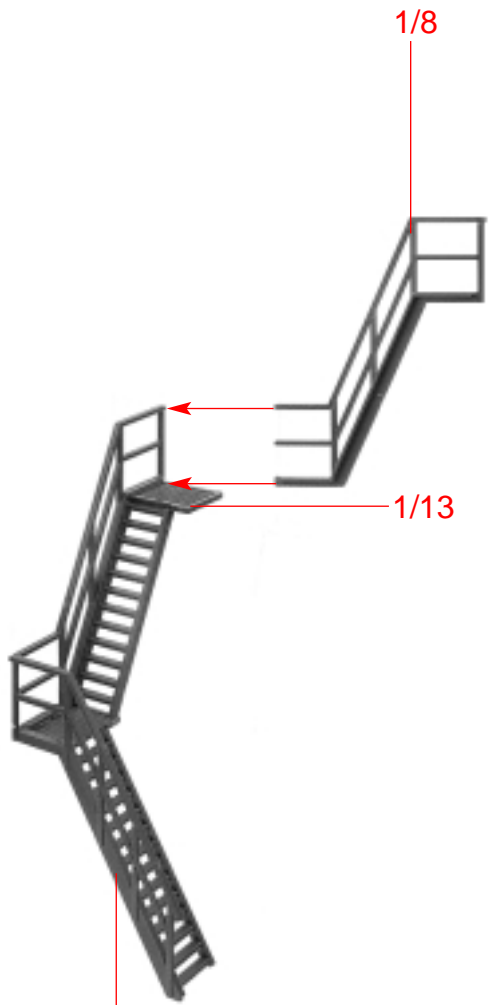


(F)

12

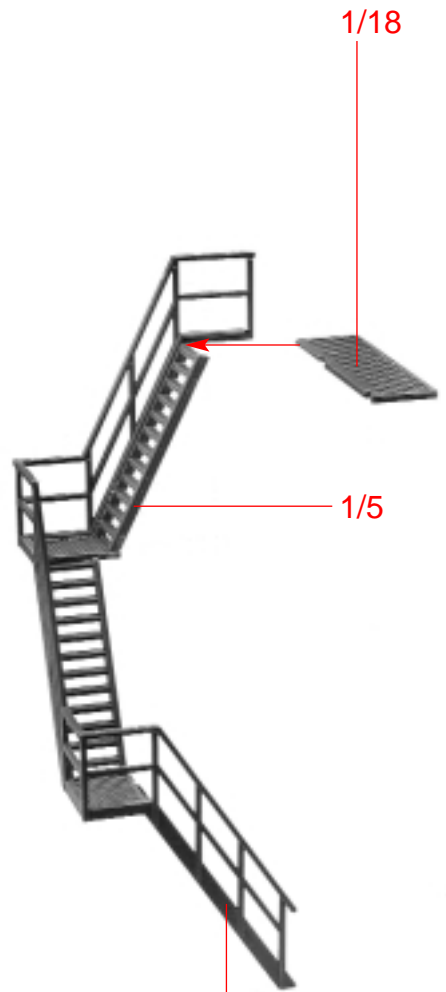






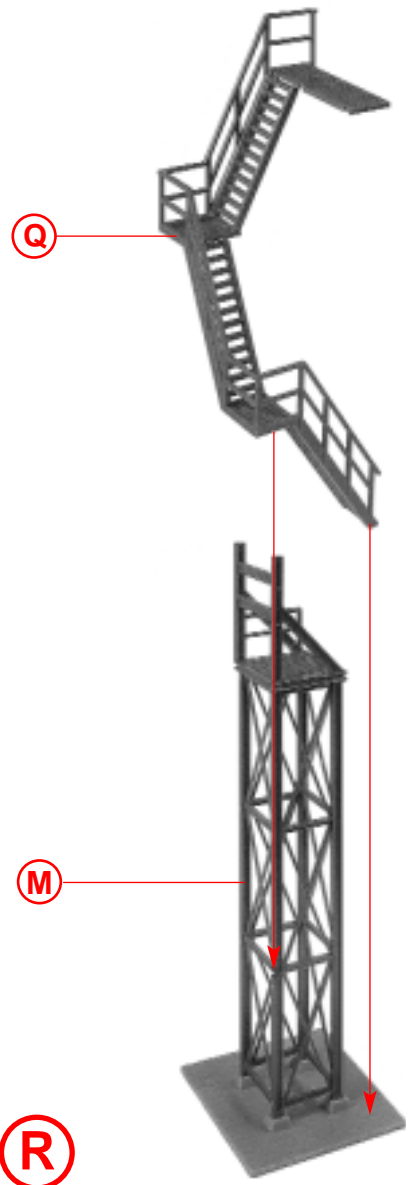
(P)

(O)



(Q)

(P)

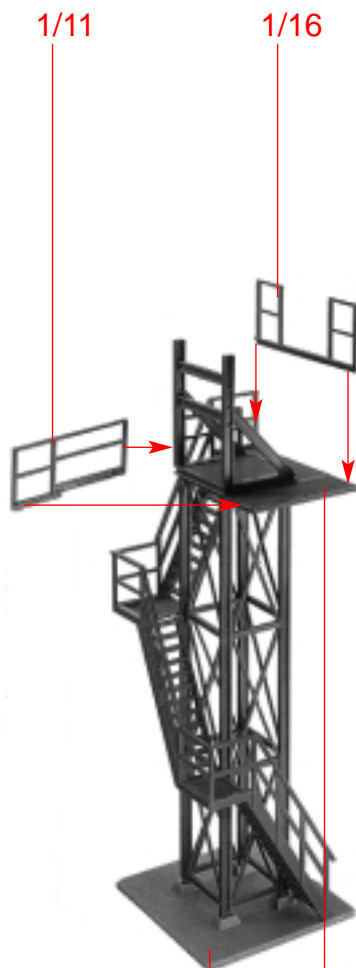


(R)



S

R



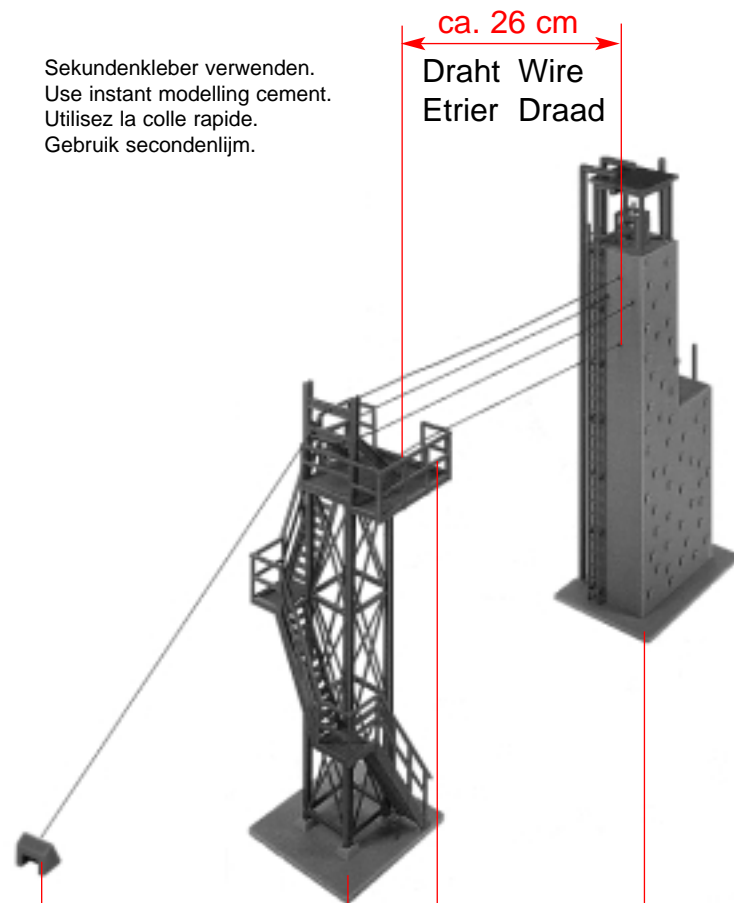
1/11

1/16

T

S

1/19



Sekundenkleber verwenden.
Use instant modelling cement.
Utilisez la colle rapide.
Gebruik secondenlijm.

ca. 26 cm

Draht Wire
Etrier Draad

5/10

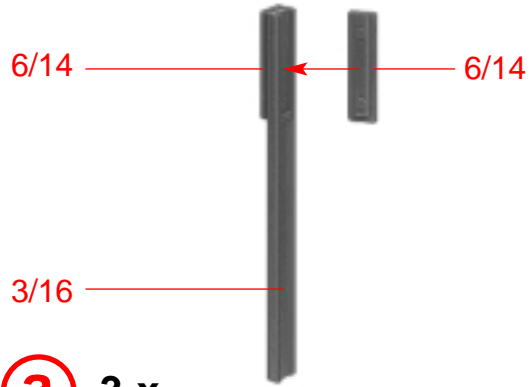
U

T

1/12

H

16 9. Hindernis mit 'Schrägaufstieg'
 9. Obstacle with inclined ascent
 9. Obstacle à montée en inclinaison
 9. Hindernis voor beklimming



(a) 3 x



(b) 2 x

(c)

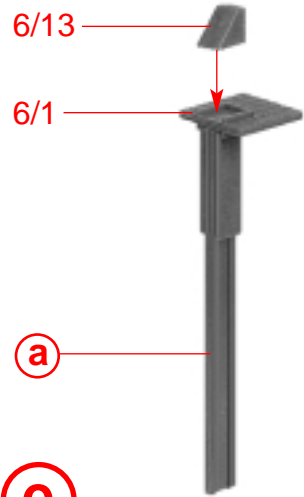


(b)

(d)

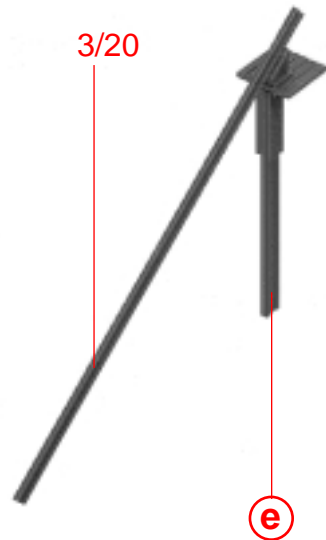


(b)



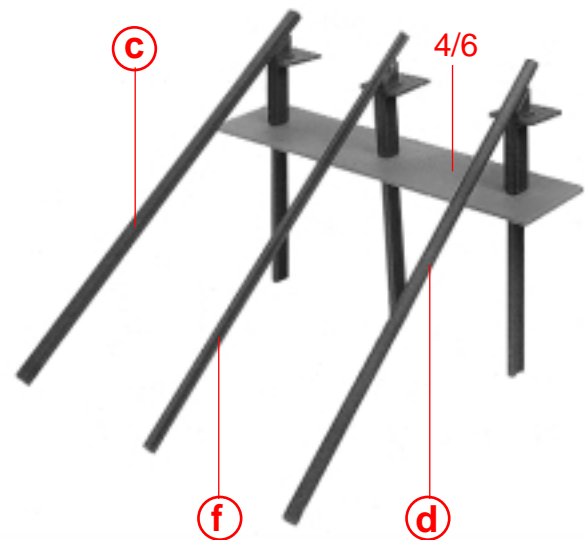
(e)

(f)



(e)

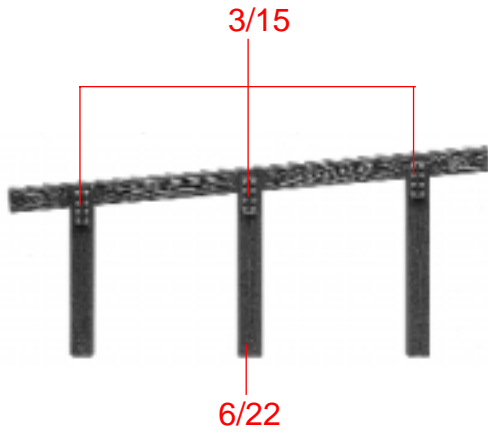
(g)



(f)

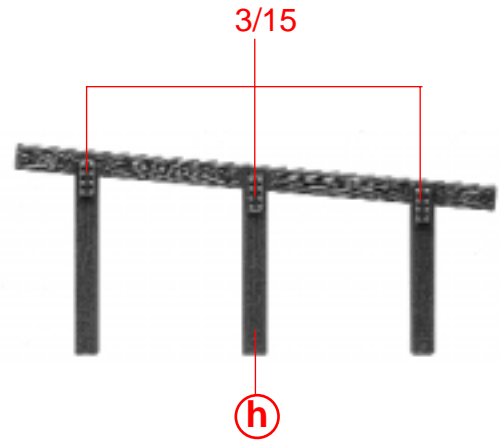
(d)

10. Schwebebalken
10. Balance beam
10. Poutre suspendue
10. Zweelbalken



h

17



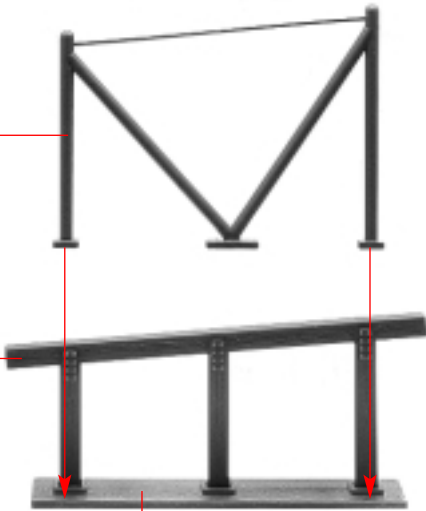
i

$3/26$

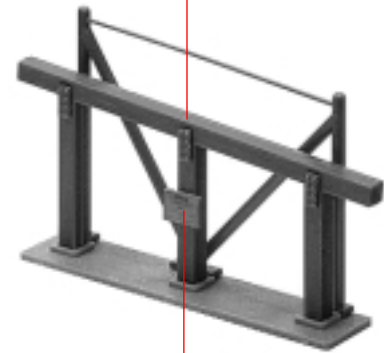
i

$4/5$

j



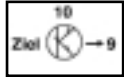
j



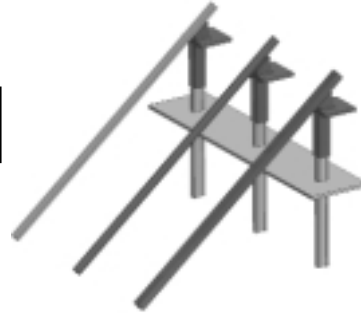
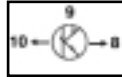
k

B

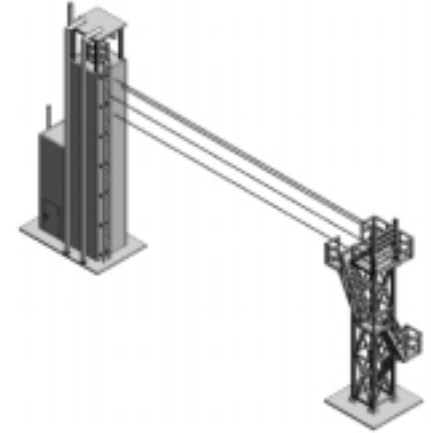
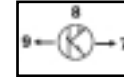
10. Schwebebalken
 10. Balance beam
 10. Poutre suspendue
 10. Zweelbalken



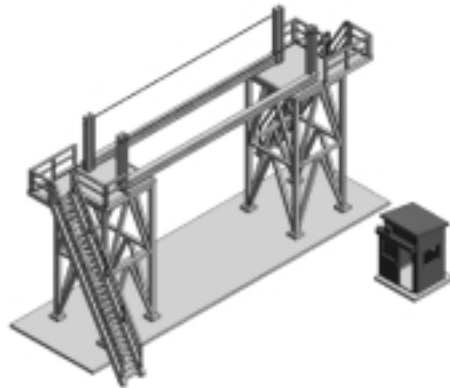
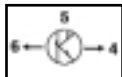
9. Hindernis mit 'Schrägaufstieg'
 9. Obstacle with inclined ascent
 9. Obstacle à montée en inclinaison
 9. Hindernis voor beklimming



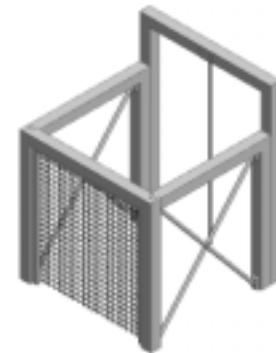
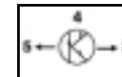
8. Betonturm
 8. Concrete tower
 8. Tour en béton
 8. Beton toren



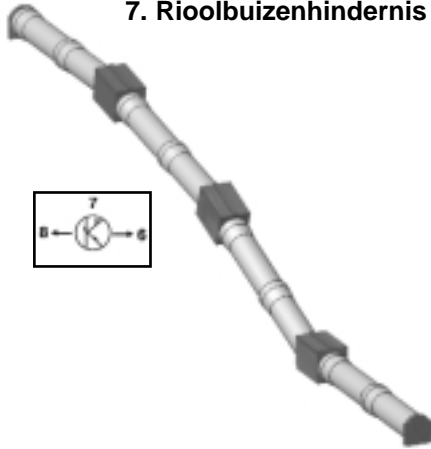
5. Zwei Schwebebalken
 5. Two balance beams
 5. Deux poutres
 5. Twee touwbruggen



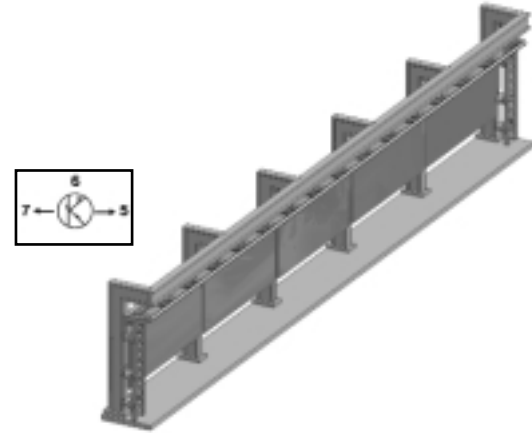
4. Netzwand
 4. Net wall
 4. Mur de corde
 4. Netwand



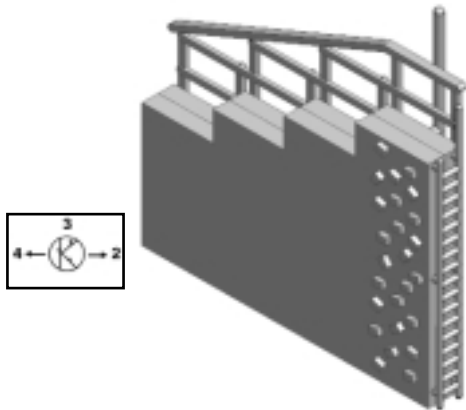
- 7. Kanalröhrenhindernis
- 7. Sewer pipe obstacle
- 7. Obstacle à canalisation
- 7. Rioolbuizenhindernis



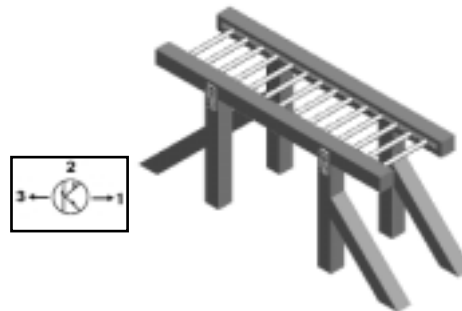
- 6. Hangelwand
- 6. Hand-over-hand climbing wall
- 6. Mur de suspension
- 6. Klimwand



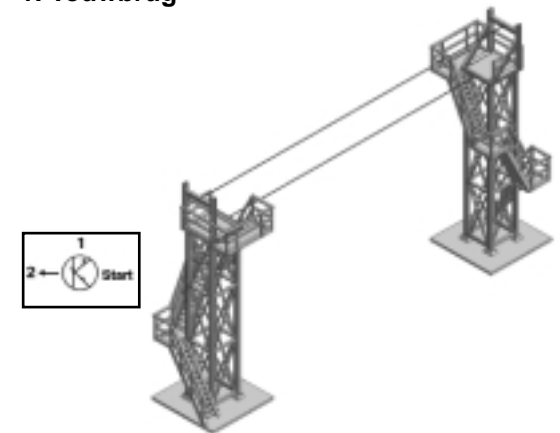
- 3. Hindernismauer
- 3. Obstacle wall
- 3. Mur à escalader
- 3. Klimwand



- 2. Hangelhindernis
- 2. Hand-over-hand climbing obstacle
- 2. Échelle de suspension
- 2. Hangelhindernis



- 1. Seilsteg
- 1. Rope bridge
- 1. Passerelle de corde
- 1. Touwbrug



Modellbau leicht gemacht

Klebstoffe für den Profi-Modellbauer



170490
SUPER-EXPERT 25 g

Seit über 10 Jahren werden die FALLER EXPERT-Klebstoffe angeboten. Dieser Klebstoff für den Profi reagiert schneller, klebt schneller und dauerhafter. Mit Spezialkanüle und Kanülenschutzkappe.



170491
EXPERT-RAPID 5 g

(Modellbau-Sekundenkleber)
Der Klebstoff für blitzschnelle Klebearbeiten. Mit diesem Modellbau-Sekundenkleber (Cyanacrylat-Kleber) lassen sich problemlos fast alle Klebeverbindungen herstellen.



170492
EXPERT 25 g

Optimale Klebergebnisse durch neue Rezeptur. Die Spezialkanüle ermöglicht eine besonders feine Klebstoffdosierung. Der Klebstoff kann in kleinsten Punkten, auch an schwer zugänglichen Stellen, auf die zu klebenden Teile aufgetragen werden.



170495
Modellbaukleber 17 g

Speziell für den Polystyrol-Modellbau. Mit separater Feindüse, schnell trocknend. Anwendungsbereiche: Konstruktionskleber für Modelle aus Polystyrol, auch in Verbindung mit Holz, Pappe und Papier. Glasklar, wasserfest, mit fugenfüllenden Eigenschaften, besonders zum Verstreichen von Nahtstellen.